

三島市上水道 送・配水管網フロー図

平成25年度 取水量及び配水量（上水道）

伊豆島田系取水量	
年間	9,095,270 m ³ /年
日平均	24,919 m ³ /日

伊豆島田系配水量	
年間	8,934,073 m ³ /年
日平均	24,477 m ³ /日
配水率	98.23 %

水源区配水場	年間	977,900 m ³ /年
	日平均	2,679 m ³ /日
末広配水場（外側）	年間	581,769 m ³ /年
	日平均	1,594 m ³ /日
末広配水場（内側）	年間	4,334 m ³ /年
	日平均	12 m ³ /日
中区配水場	年間	5,583,450 m ³ /年
	日平均	15,297 m ³ /日
高区配水場	年間	1,786,620 m ³ /年
	日平均	4,895 m ³ /日

駿豆水道系取水量	
年間	7,129,370 m ³ /年
日平均	19,533 m ³ /日

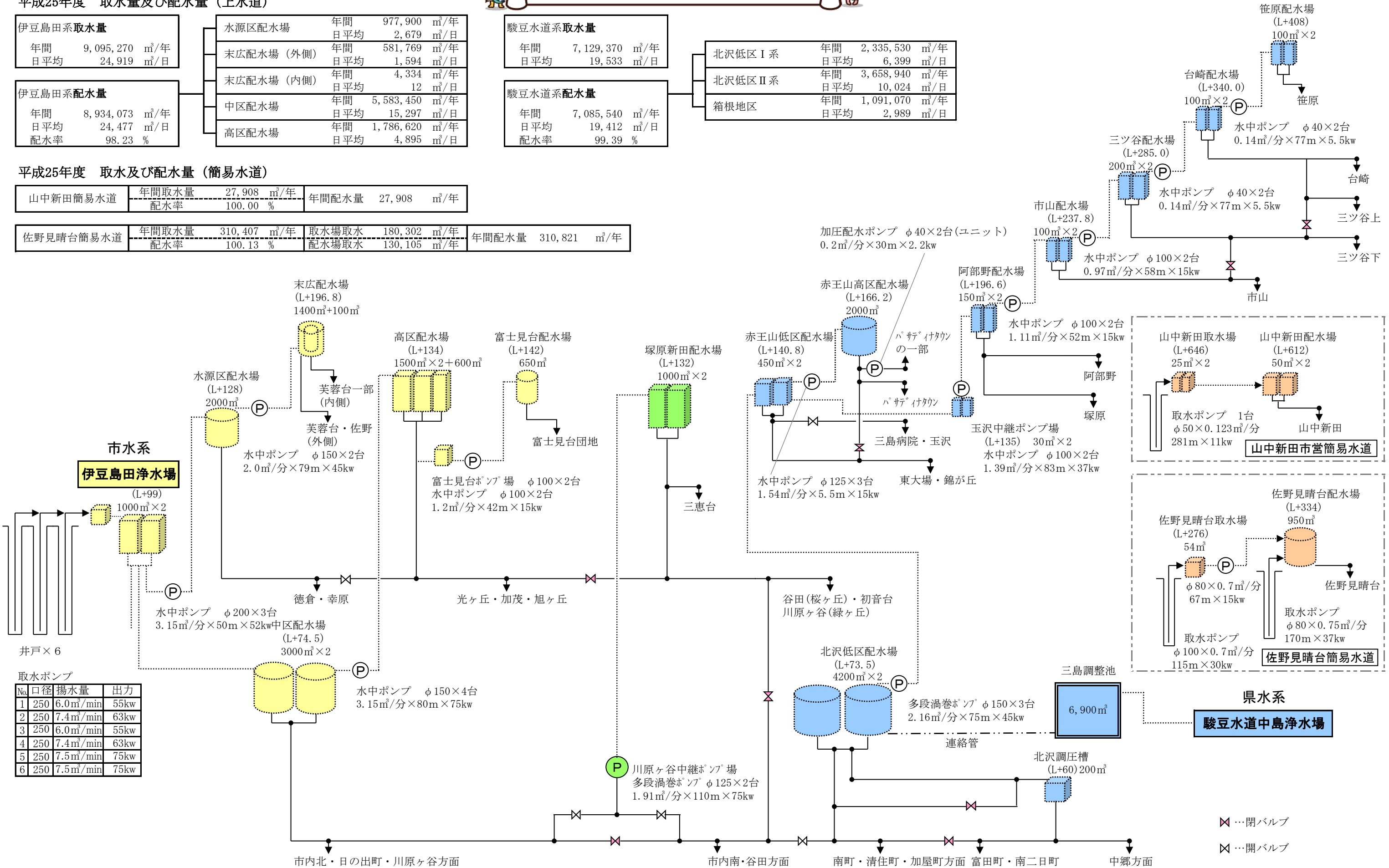
駿豆水道系配水量	
年間	7,085,540 m ³ /年
日平均	19,412 m ³ /日
配水率	99.39 %

北沢低区Ⅰ系	年間	2,335,530 m ³ /年
	日平均	6,399 m ³ /日
北沢低区Ⅱ系	年間	3,658,940 m ³ /年
	日平均	10,024 m ³ /日
箱根地区	年間	1,091,070 m ³ /年
	日平均	2,989 m ³ /日

平成25年度 取水及び配水量（簡易水道）

山中新田簡易水道	年間取水量	27,908 m ³ /年	年間配水量	27,908 m ³ /年
	配水率	100.00 %		

佐野見晴台簡易水道	年間取水量	310,407 m ³ /年	取水場取水	180,302 m ³ /年	年間配水量	310,821 m ³ /年
	配水率	100.13 %	配水場取水	130,105 m ³ /年		



取水ポンプ			
No.	口径	揚水量	出力
1	250	6.0 m ³ /min	55kw
2	250	7.4 m ³ /min	63kw
3	250	6.0 m ³ /min	55kw
4	250	7.4 m ³ /min	63kw
5	250	7.5 m ³ /min	75kw
6	250	7.5 m ³ /min	75kw

✕ …閉バルブ
✕ …開バルブ