

三島市上水道 送・配水管網フロー図

平成29年度 取水量及び配水量（上水道）

伊豆島田系取水量	
年間	8,430,530 m ³ /年
日平均	23,097 m ³ /日

伊豆島田系配水量	
年間	8,277,832 m ³ /年
日平均	22,679 m ³ /日
配水率	98.19 %

水源区配水場	年間	1,169,070 m ³ /年
	日平均	3,203 m ³ /日
末広配水場（外側）	年間	707,503 m ³ /年
	日平均	1,938 m ³ /日
末広配水場（内側）	年間	5,179 m ³ /年
	日平均	14 m ³ /日
中区配水場	年間	4,696,170 m ³ /年
	日平均	12,866 m ³ /日
高区配水場	年間	1,749,910 m ³ /年
	日平均	4,794 m ³ /日

駿豆水道系取水量	
年間	7,224,190 m ³ /年
日平均	19,792 m ³ /日

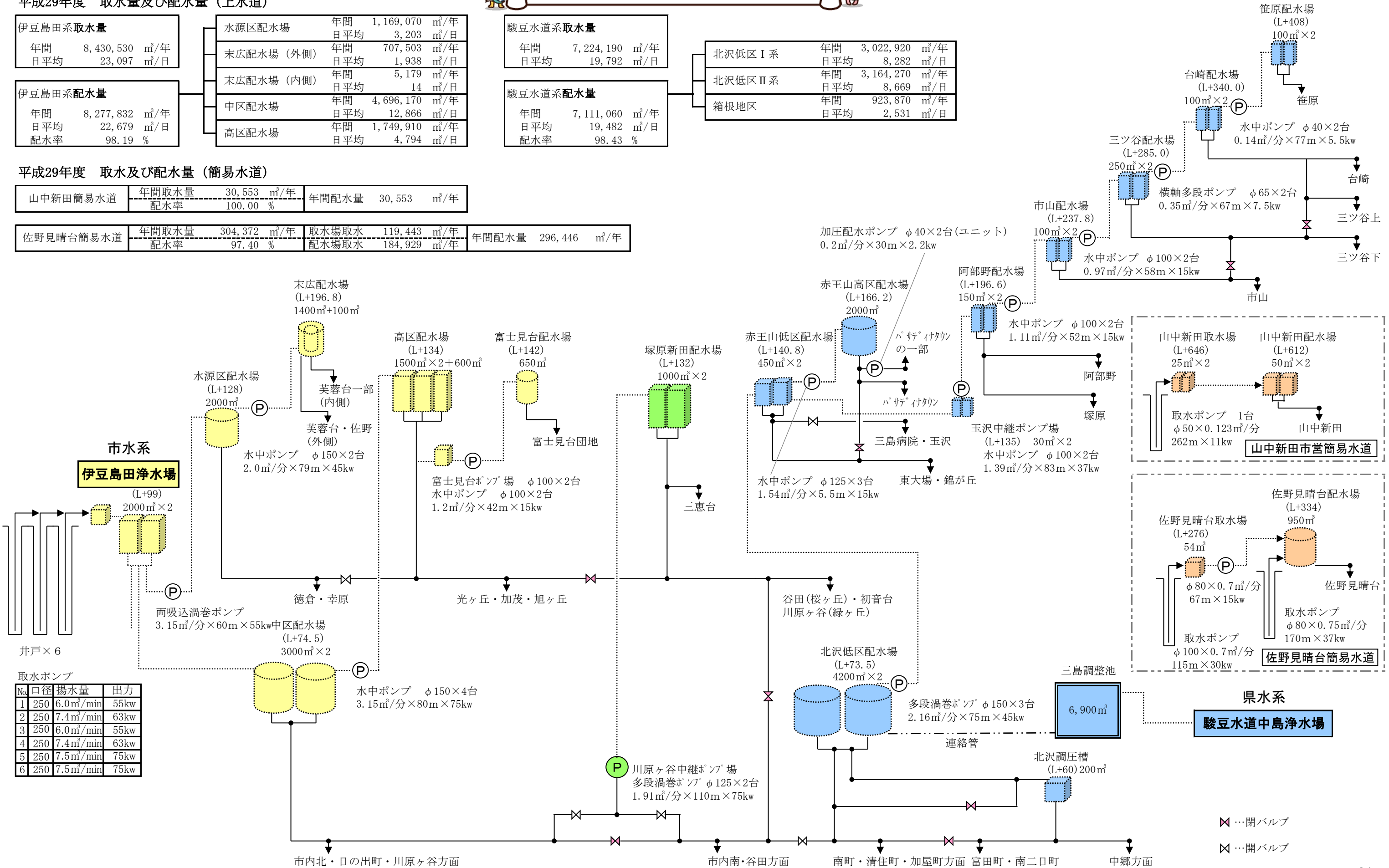
駿豆水道系配水量	
年間	7,111,060 m ³ /年
日平均	19,482 m ³ /日
配水率	98.43 %

北沢低区Ⅰ系	年間	3,022,920 m ³ /年
	日平均	8,282 m ³ /日
北沢低区Ⅱ系	年間	3,164,270 m ³ /年
	日平均	8,669 m ³ /日
箱根地区	年間	923,870 m ³ /年
	日平均	2,531 m ³ /日

平成29年度 取水及び配水量（簡易水道）

山中新田簡易水道	年間取水量	30,553 m ³ /年	年間配水量	30,553 m ³ /年
	配水率	100.00 %		

佐野見晴台簡易水道	年間取水量	304,372 m ³ /年	取水場取水	119,443 m ³ /年	年間配水量	296,446 m ³ /年
	配水率	97.40 %	配水場取水	184,929 m ³ /年		



取水ポンプ			
No.	口径	揚水量	出力
1	250	6.0 m ³ /min	55kw
2	250	7.4 m ³ /min	63kw
3	250	6.0 m ³ /min	55kw
4	250	7.4 m ³ /min	63kw
5	250	7.5 m ³ /min	75kw
6	250	7.5 m ³ /min	75kw