

# 三島市上水道 送・配水管網フロー図

## 平成30年度 取水量及び配水量（上水道）

伊豆島田系取水量		
年間	9,315,370	m <sup>3</sup> /年
日平均	25,522	m <sup>3</sup> /日

伊豆島田系配水量		
年間	9,015,603	m <sup>3</sup> /年
日平均	24,700	m <sup>3</sup> /日
配水率	96.78	%

水源区配水場	年間	1,175,640	m <sup>3</sup> /年
	日平均	3,221	m <sup>3</sup> /日
末広配水場（外側）	年間	669,204	m <sup>3</sup> /年
	日平均	1,833	m <sup>3</sup> /日
末広配水場（内側）	年間	5,279	m <sup>3</sup> /年
	日平均	14	m <sup>3</sup> /日
中区配水場	年間	5,402,070	m <sup>3</sup> /年
	日平均	14,800	m <sup>3</sup> /日
高区配水場	年間	1,763,410	m <sup>3</sup> /年
	日平均	4,831	m <sup>3</sup> /日

駿豆水道系取水量		
年間	6,296,060	m <sup>3</sup> /年
日平均	17,249	m <sup>3</sup> /日

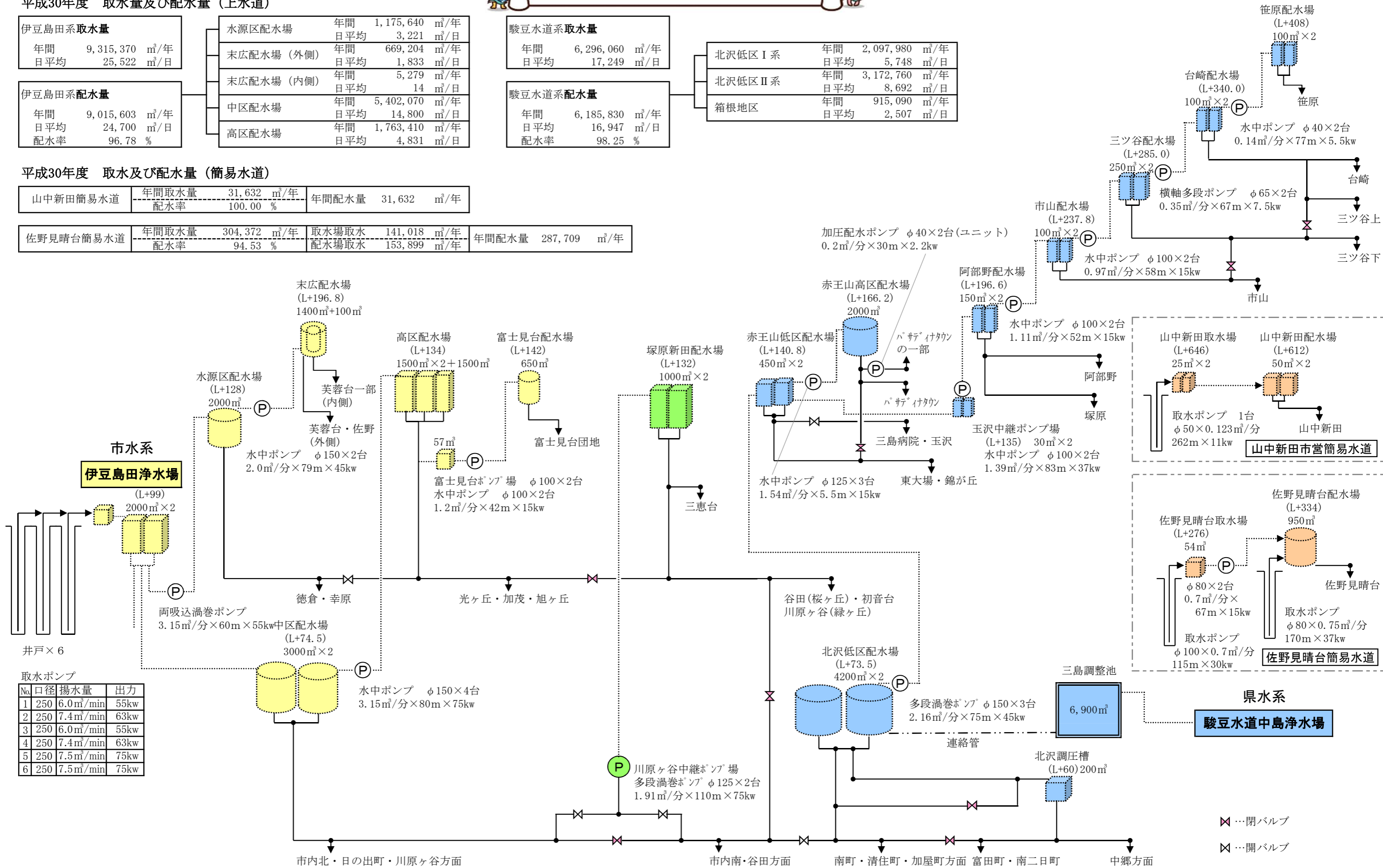
駿豆水道系配水量		
年間	6,185,830	m <sup>3</sup> /年
日平均	16,947	m <sup>3</sup> /日
配水率	98.25	%

北沢低区Ⅰ系	年間	2,097,980	m <sup>3</sup> /年
	日平均	5,748	m <sup>3</sup> /日
北沢低区Ⅱ系	年間	3,172,760	m <sup>3</sup> /年
	日平均	8,692	m <sup>3</sup> /日
箱根地区	年間	915,090	m <sup>3</sup> /年
	日平均	2,507	m <sup>3</sup> /日

## 平成30年度 取水及び配水量（簡易水道）

山中新田簡易水道	年間取水量	31,632	m <sup>3</sup> /年
	配水率	100.00	%
	年間配水量	31,632	m <sup>3</sup> /年

佐野見晴台簡易水道	年間取水量	304,372	m <sup>3</sup> /年
	配水率	94.53	%
	取水場取水	141,018	m <sup>3</sup> /年
	配水場取水	153,899	m <sup>3</sup> /年
	年間配水量	287,709	m <sup>3</sup> /年



取水ポンプ			
No.	口径	揚水量	出力
1	250	6.0m <sup>3</sup> /min	55kw
2	250	7.4m <sup>3</sup> /min	63kw
3	250	6.0m <sup>3</sup> /min	55kw
4	250	7.4m <sup>3</sup> /min	63kw
5	250	7.5m <sup>3</sup> /min	75kw
6	250	7.5m <sup>3</sup> /min	75kw