

# 三島市上水道 送・配水管網フロー図

## 令和2年度 取水量及び配水量（上水道）

伊豆島田系取水量	
年間	9,538,770 m <sup>3</sup> /年
日平均	26,134 m <sup>3</sup> /日

伊豆島田系配水量	
年間	9,198,285 m <sup>3</sup> /年
日平均	25,201 m <sup>3</sup> /日
配水率	96.43 %

水源区配水場	年間	1,425,700 m <sup>3</sup> /年
	日平均	3,906 m <sup>3</sup> /日
末広配水場（外側）	年間	715,169 m <sup>3</sup> /年
	日平均	1,959 m <sup>3</sup> /日
末広配水場（内側）	年間	6,066 m <sup>3</sup> /年
	日平均	17 m <sup>3</sup> /日
中区配水場	年間	5,197,240 m <sup>3</sup> /年
	日平均	14,239 m <sup>3</sup> /日
高区配水場	年間	1,854,110 m <sup>3</sup> /年
	日平均	5,080 m <sup>3</sup> /日

駿豆水道系取水量	
年間	6,146,660 m <sup>3</sup> /年
日平均	16,840 m <sup>3</sup> /日

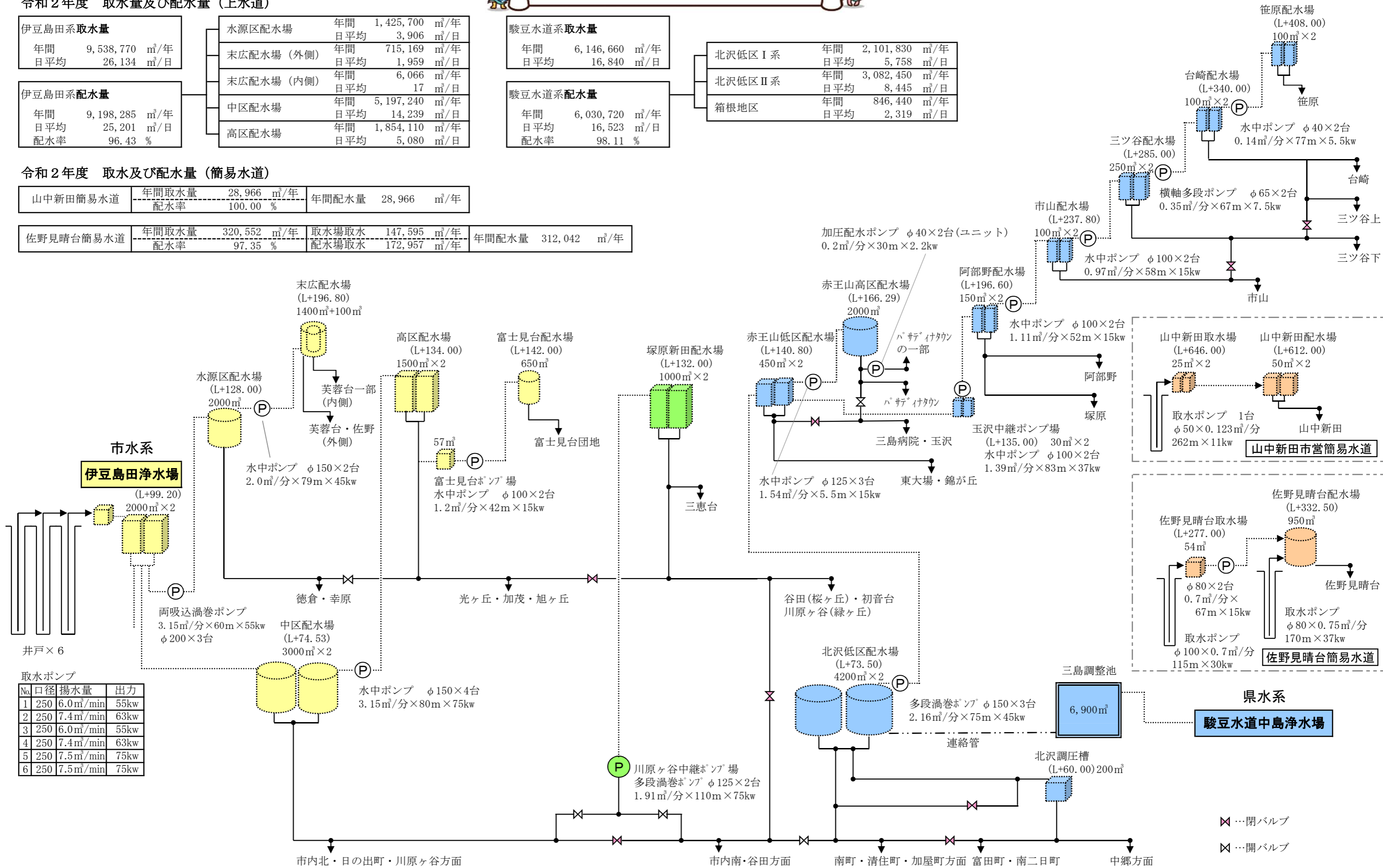
駿豆水道系配水量	
年間	6,030,720 m <sup>3</sup> /年
日平均	16,523 m <sup>3</sup> /日
配水率	98.11 %

北沢低区Ⅰ系	年間	2,101,830 m <sup>3</sup> /年
	日平均	5,758 m <sup>3</sup> /日
北沢低区Ⅱ系	年間	3,082,450 m <sup>3</sup> /年
	日平均	8,445 m <sup>3</sup> /日
箱根地区	年間	846,440 m <sup>3</sup> /年
	日平均	2,319 m <sup>3</sup> /日

## 令和2年度 取水及び配水量（簡易水道）

山中新田簡易水道	年間取水量	28,966 m <sup>3</sup> /年	年間配水量	28,966 m <sup>3</sup> /年
	配水率	100.00 %		

佐野見晴台簡易水道	年間取水量	320,552 m <sup>3</sup> /年	取水場取水	147,595 m <sup>3</sup> /年	年間配水量	312,042 m <sup>3</sup> /年
	配水率	97.35 %	配水場取水	172,957 m <sup>3</sup> /年		



取水ポンプ			
No.	口径	揚水量	出力
1	250	6.0m <sup>3</sup> /min	55kw
2	250	7.4m <sup>3</sup> /min	63kw
3	250	6.0m <sup>3</sup> /min	55kw
4	250	7.4m <sup>3</sup> /min	63kw
5	250	7.5m <sup>3</sup> /min	75kw
6	250	7.5m <sup>3</sup> /min	75kw

✕ …閉バルブ  
 ✕ …開バルブ