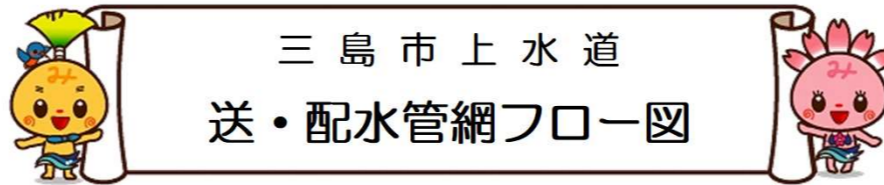


三島市上水道 送・配水管網フロー図



令和3年度 取水量及び配水量（上水道）

伊豆島田系取水量	
年間	9,449,920 m ³ /年
日平均	25,890 m ³ /日

伊豆島田系配水量	
年間	9,132,635 m ³ /年
日平均	25,021 m ³ /日
配水率	96.64 %

水源区配水場	年間	1,368,420 m ³ /年	日平均	3,749 m ³ /日
末広配水場（外側）	年間	710,472 m ³ /年	日平均	1,946 m ³ /日
末広配水場（内側）	年間	6,873 m ³ /年	日平均	19 m ³ /日
中区配水場	年間	5,193,270 m ³ /年	日平均	14,228 m ³ /日
高区配水場	年間	1,853,600 m ³ /年	日平均	5,078 m ³ /日

駿豆水道系取水量	
年間	5,892,070 m ³ /年
日平均	16,143 m ³ /日

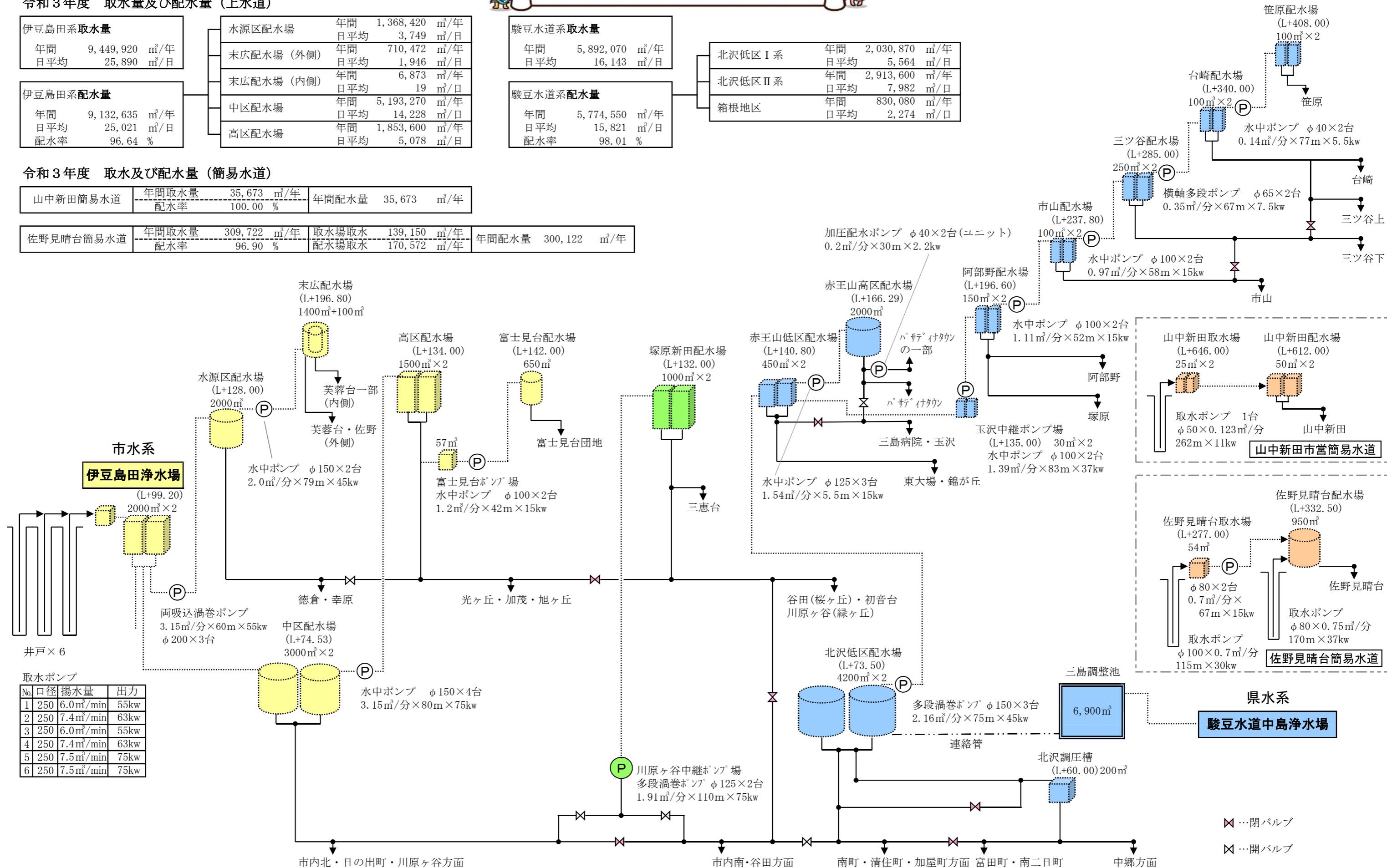
駿豆水道系配水量	
年間	5,774,550 m ³ /年
日平均	15,821 m ³ /日
配水率	98.01 %

北沢低区Ⅰ系	年間	2,030,870 m ³ /年	日平均	5,564 m ³ /日
北沢低区Ⅱ系	年間	2,913,600 m ³ /年	日平均	7,982 m ³ /日
箱根地区	年間	830,080 m ³ /年	日平均	2,274 m ³ /日

令和3年度 取水及び配水量（簡易水道）

山中新田簡易水道	年間取水量	35,673 m ³ /年	年間配水量	35,673 m ³ /年
	配水率	100.00 %		

佐野見晴台簡易水道	年間取水量	309,722 m ³ /年	取水場取水	139,150 m ³ /年	年間配水量	300,122 m ³ /年
	配水率	96.90 %	配水場取水	170,572 m ³ /年		



取水ポンプ			
No.	口径	揚水量	出力
1	250	6.0m ³ /min	55kw
2	250	7.4m ³ /min	63kw
3	250	6.0m ³ /min	55kw
4	250	7.4m ³ /min	63kw
5	250	7.5m ³ /min	75kw
6	250	7.5m ³ /min	75kw